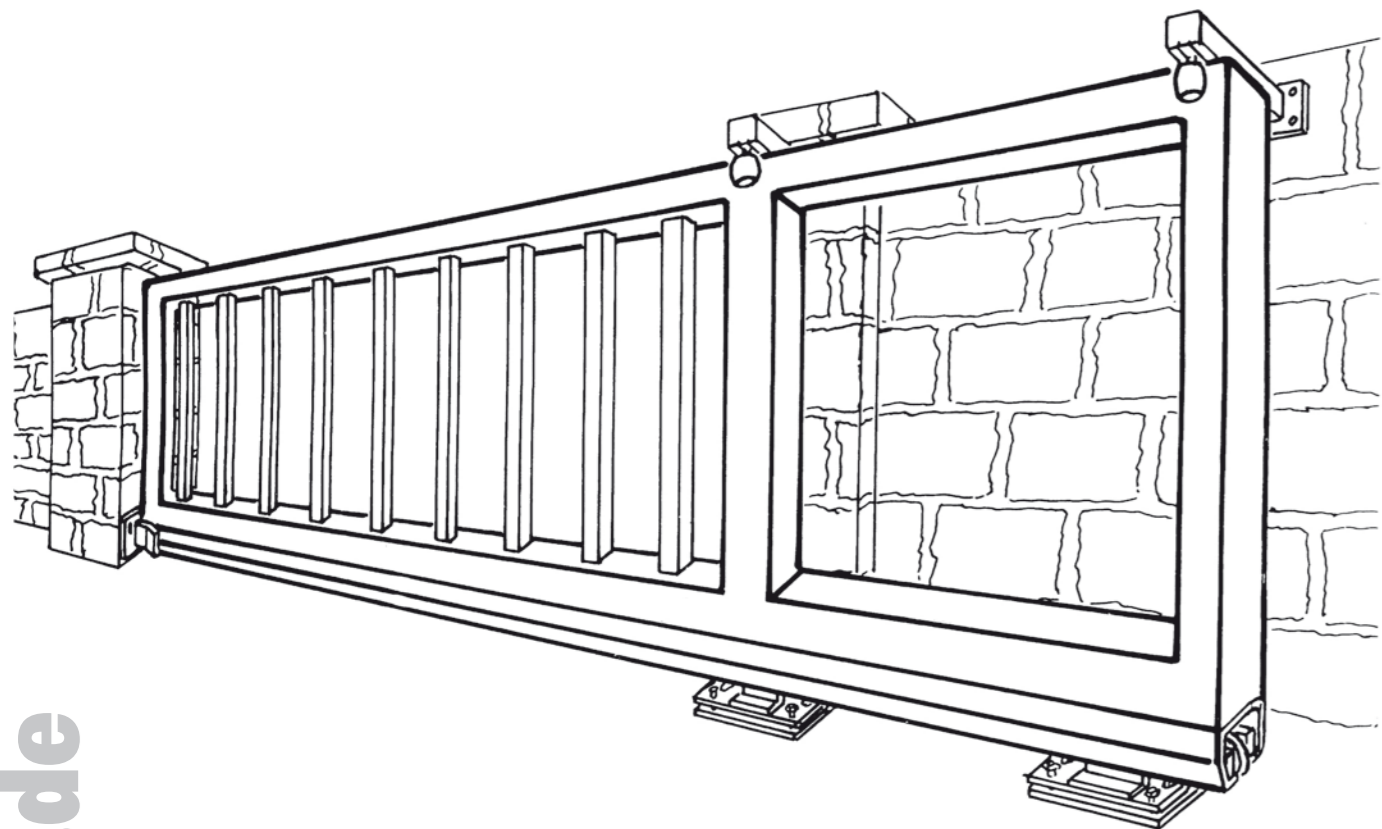


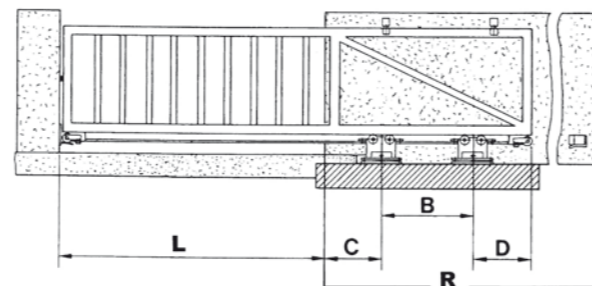
für freitragende Schiebetore

Beschläge und Zubehör, verzinkt und blank



Unser Service für Sie

**Wir berechnen Ihnen Ihr freitragendes Tor
Nennen Sie uns die Maße und Gewichte Ihres Tores
Sie erhalten umgehend Ihren Tor- und Fundamentplan per Fax**



Öffnungen pro Tag
 Winddurchlässigkeit Ja Nein
 Öffnungsbreite L (m)
 Torgewicht in der lichten
 Öffnung ohne Schiene (kg)
 Stauplatzabstand R (m):
 Führungsrolle
 zum Anschrauben
 zum Einbetonieren

Nachfolgende Daten erhalten Sie von uns:

Bezeichnung	Menge	Art.-Nr.
Schiene 00 x 00, blank 6 m		
Rollapparat		
Torfangstück		
unsere Auflaufrolle		
Führung verstellbar		

Abstand zwischen den Rollapparaten (B) mtr.
 Maße C und D mtr.
 gesamte Schienenlänge mtr.
 Torgewicht mit Schiene KG.

Mindestgewicht eines Fundamentes 000 kg, somit für die beiden Fundamente 0000 kg,
 Mindestmaß eines Fundamentes, Breite 0,00 m Tiefe 0,00 m Länge 0,00 m

Angebot senden an:



Schiebetor- Röhrenlaufwerke

Longlife - bis Torgewicht 4.000 kg

www.k60-shop.de

www.k60-shop.de



- GITTERROSTE
- LAUFSCHIENEN
- KIPPMULDEN

www.k60-shop.de



- GITTERROSTE
- LAUFSCHIENEN
- KIPPMULDEN

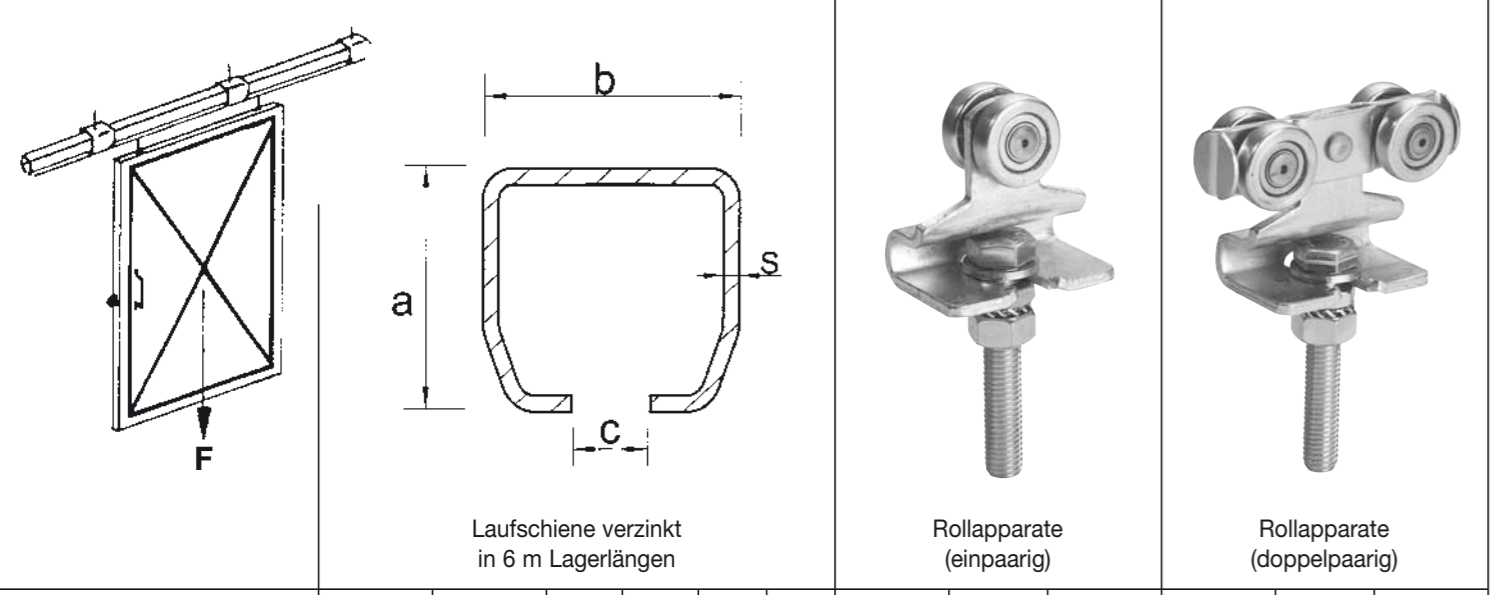
www.k60-shop.de

K60 - Gitterrost Systeme
 Lippstädter Str. 182
 D-33449 Langenberg
 Tel. +49 5248-82349-0
 Fax. +49 5248-82349-29

Gitterroste
 Laufschienen
 Kippmulden

K60
 ONLINESHOP



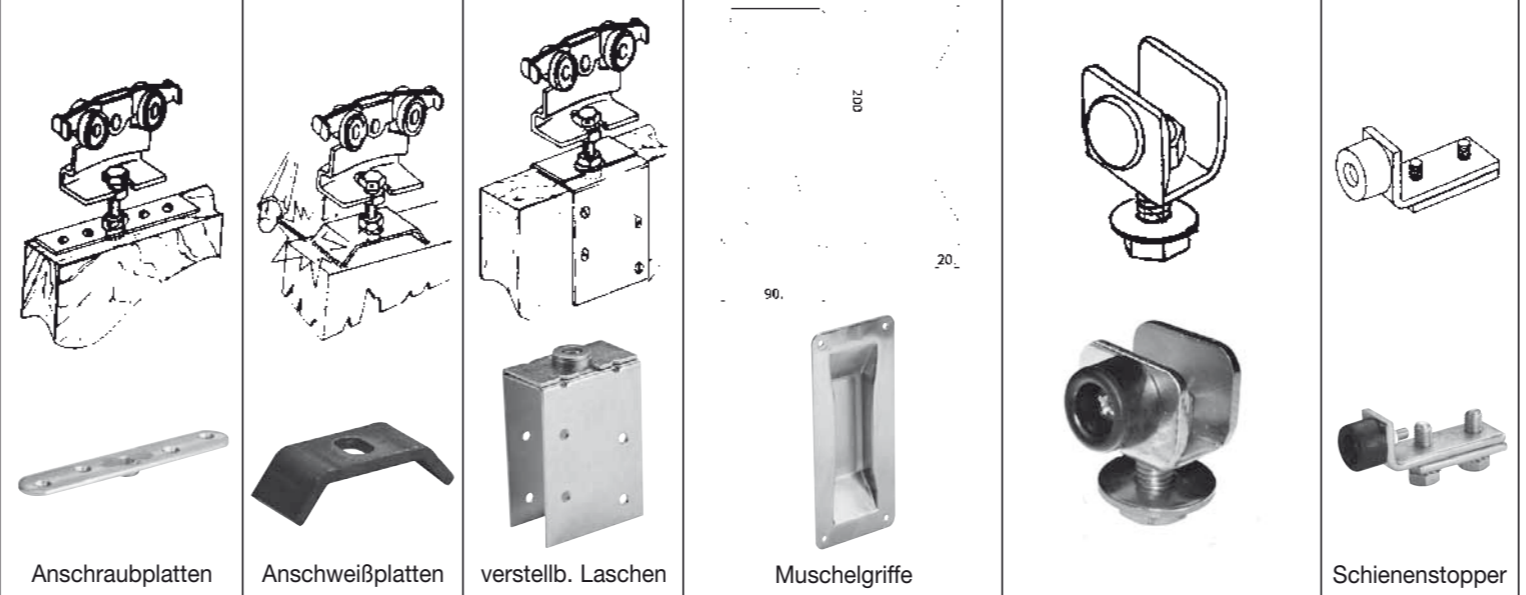


Laufschiene verzinkt in 6 m Lagerlängen

max. Türgewicht in kg		Art. Nr.	€ p. Stck.	a	b	c	s	Art. Nr.	€ p. Stck.	Belastung p. Stück max	Art. Nr.	€ p. Stck.	Belastung p. Stück max
Rollapparat einpaarig	Rollapparat doppelpaarig												
60 kg	80 kg	82100		28	30	8	1,8	85050		30 kg	85000		40 kg
100 kg	180 kg	82102		35	40	10	2,8	85051		50 kg	85002		90 kg
200 kg	400 kg	82104		43,5	48,5	15	3,2	85052		100 kg	85006		200 kg
350 kg	750 kg	82106		60	65	18	3,6	85053		175 kg	85010		375 kg
	1200 kg	82108		75	80	22	4,5				65017		600 kg
	2000 kg	82118		110	90	25	7				85024		1.000 kg

Rollapparate (einpaarig)

Rollapparate (doppelpaarig)



Art. Nr.	€ p. Stck.	Art. Nr.	€ p. Stck.	Art. Nr.	€ p. Stck.	Art. Nr.	€ p. Stck.	Art. Nr.	€ p. Stck.	Art. Nr.	€ p. Stck.
81014				81013		81201	verzinkt			85114	85101
81021		81020		81019						85115	85101
81024		81023		81022		81202	Edelstahl			85116	85104
81028		81026		81025						85117	85105
81029		81027									85106
81029											85106

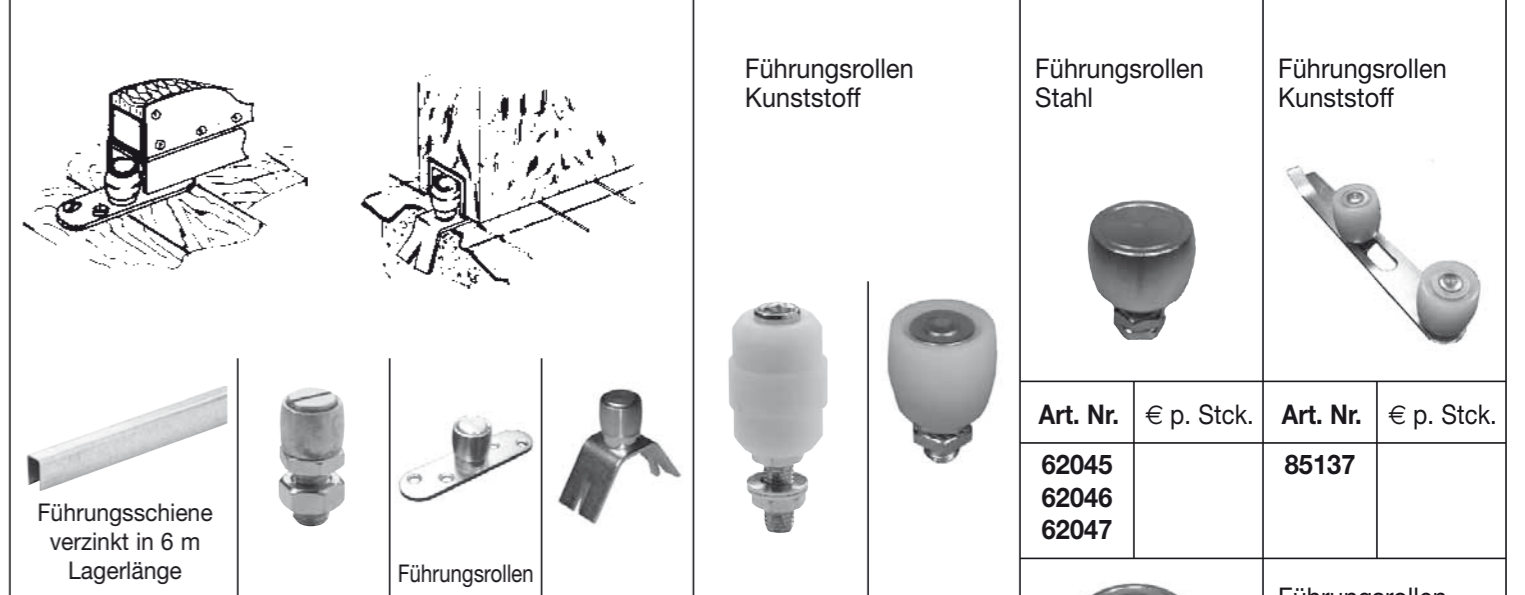
Anschraubplatten

Anschweißplatten

verstellb. Laschen

Muschelgriffe

Schienenstopper



Art. Nr.	€ p. Stck.	b	h	Art. Nr.	€ p. Stck.	Art. Nr.	€ p. Stck.	Art. Nr.	€ p. Stck.	Art. Nr.	€ p. Stck.	Art. Nr.	€ p. Stck.
82110		17	25	85132		81171							
82112		30	30	85133		85134		85135		62039		62044	
82114		50	60			85130							

Führungsschiene verzinkt in 6 m Lagerlänge

Führungsrollen

Führungsrollen Kunststoff

Führungsrollen Stahl

Führungsrollen Kunststoff

Art. Nr. € p. Stck.

62045 62046 62047

Art. Nr. € p. Stck.

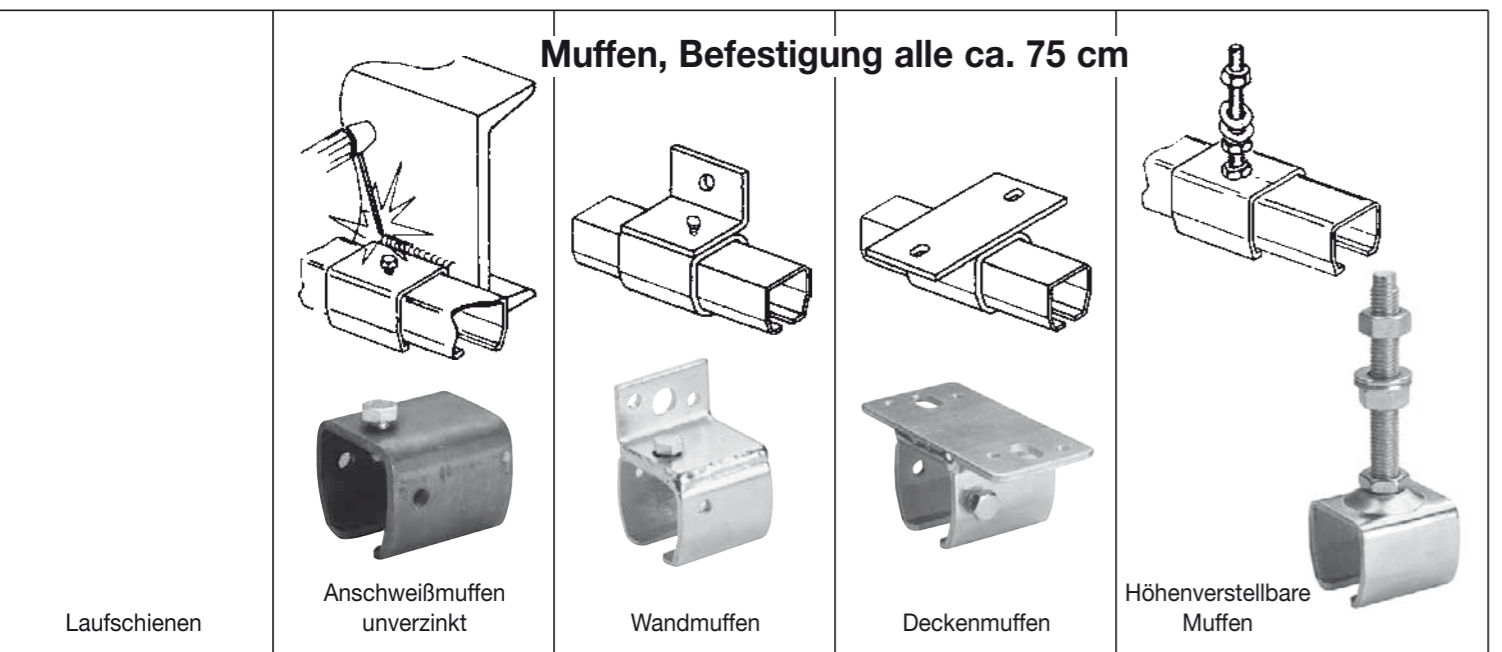
85137

Art. Nr. € p. Stck.

62048 62049 62050

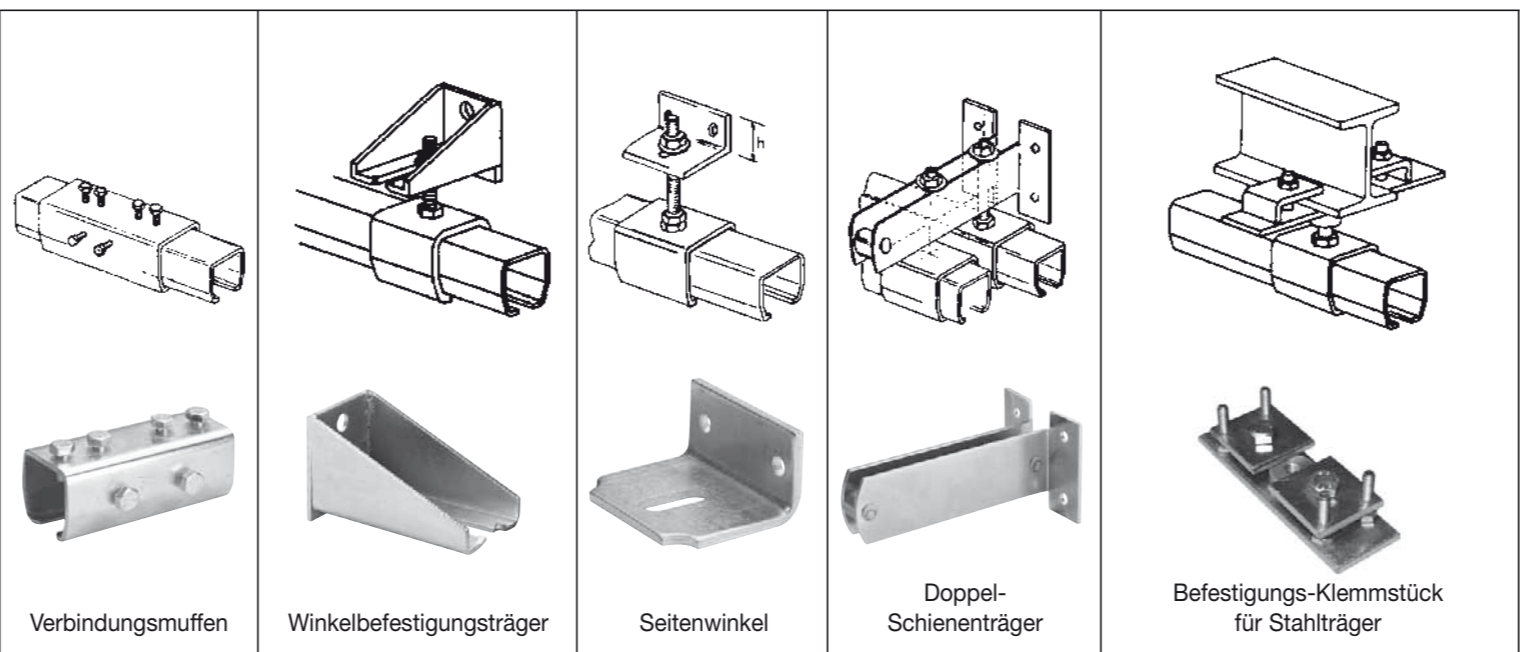
Art. Nr. € p. Stck.

65022



Muffen, Befestigung alle ca. 75 cm

Laufschiene	Art. Nr.	€ p. Stck.	h	Anschweißmuffen unverzinkt	Art. Nr.	€ p. Stck.	h	Wandmuffen	Art. Nr.	€ p. Stck.	h	Deckenmuffen	Art. Nr.	€ p. Stck.	h	Höhenverstellbare Muffen	Art. Nr.	€ p. Stck.	M	h
82100	85160		35	85170		60	85180		38,5	85190		10	131							
82102	85161		45	85171		76	85181		48	85191		14	154							
82104	85162		55	85172		96	85182		61	85192		14	164							
82106	85163		81	85173		125	85183		83	85193		20	214							
82108	65023		96	65024		156	65025		106	65018		20	236							
82118	65014		135	65016		210	65015		147	85195		30	350							



Art. Nr.	€ p. Stck.	l	Art. Nr.	€ p. Stck.	l	Art. Nr.	€ p. Stck.	h	Art. Nr.	€ p. Stck.	l	Art. Nr.	€ p. Stck.	l	Art. Nr.	€ p. Stck.	Gewinde
85200		80				85220		40	81301		110	81302					M 10
85201		115	85211		128	85221		40	81354		170	81355					M 14
85202		145	85211		128	85222		50	81354		170	81355					M 14
85203		180	85212		115	81376		70	85214		175	81381					M 20
65019		205	85212		115	81376		70	65012		210	81381					M 20
85204		220	85217		132												

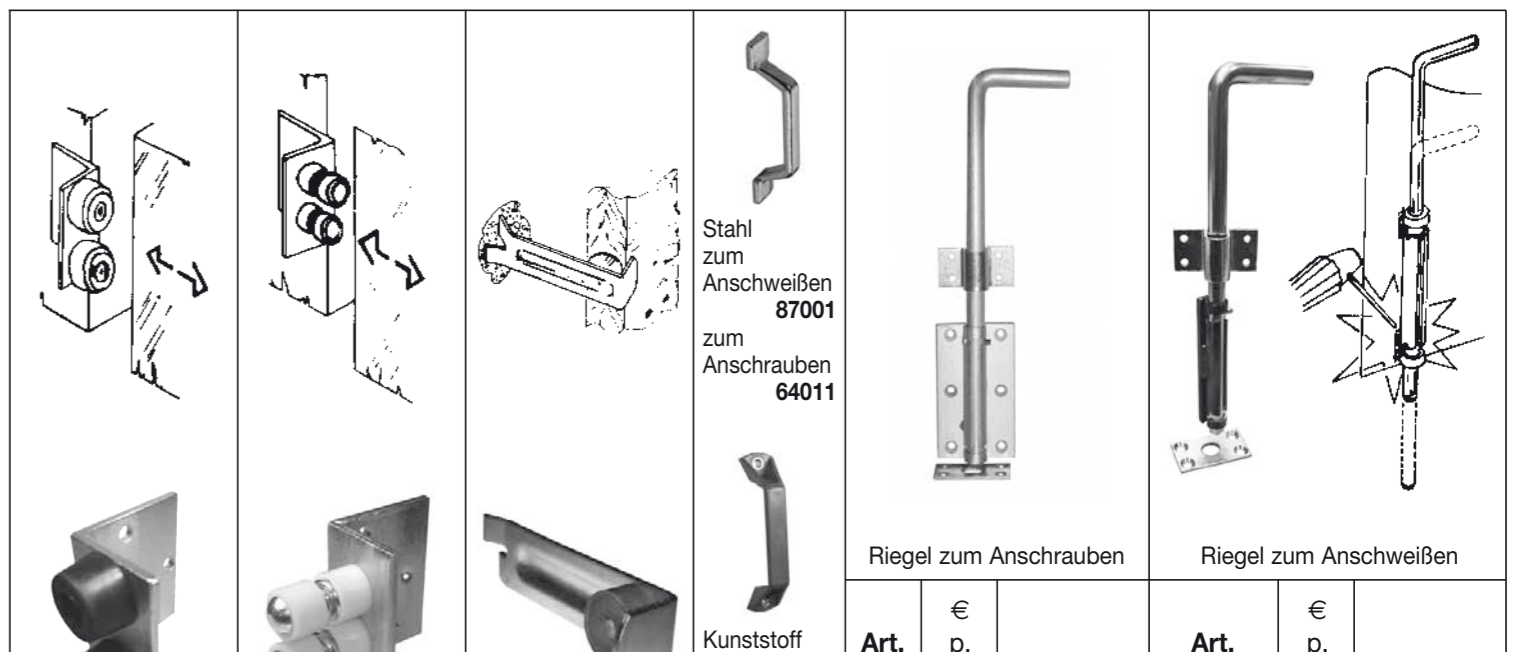
Verbindungsmuffen

Winkelbefestigungsträger

Seitenwinkel

Doppel-Schienträger

Befestigungs-Klemmstück für Stahlträger



Art. Nr.	€ p. Stck.	Art. Nr.	€ p. Stck.	Art. Nr.	€ p. Stck.	Art. Nr.	€ p. Stck.	Art. Nr.	€ p. Stck.	Art. Nr.	€ p. Stck.	Art. Nr.	€ p. Stck.	Maße
85112		81249		81163		87001		64011		85300		85301		Ø 14 x 300
				85111		64013		64014		85302		85303		Ø 16 x 500
												85304		Ø 14
												85305		Ø 16
												85306		Ø 14
												85307		Ø 16

Wandstopper

Wandstopper für schwere Türen

Wandstopper für leichte Türen

Art. Nr. € p. Stck. Maße

Art. Nr. € p. Stck. Maße

Art. Nr. € p. Stck.

Führungs-schleufe

Art. Nr. € p. Stck.

Bodenblech