

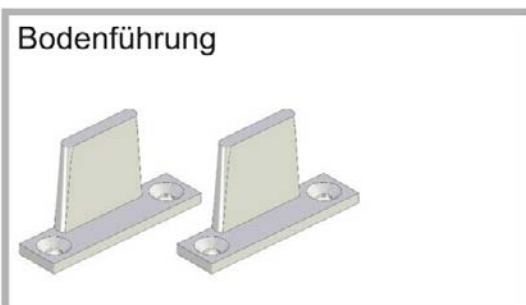
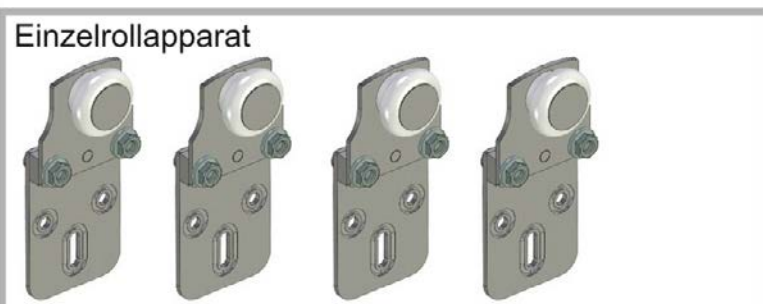
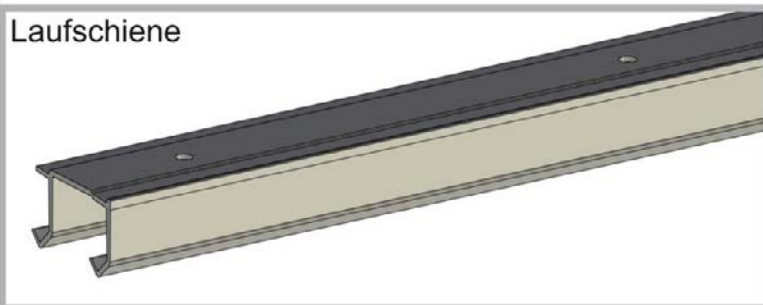
# Kleiderschrank: Schrankschiebetürbeschlag bis 28 kg mit Laufschiene



## MONTAGEANLEITUNG

Tragkraft pro Türblatt: max. 28 kg  
Schiene: Aluminium

Komplettbausatz für: 2 Türblätter  
Lafrichtung: gerade



### Komplettbausätze

Art.Nr.: K6080012  
1 x 1,50 m Laufschiene  
2 x Bodenführung  
4 x Einzelrollapparat  
2 x Muschelgriff  
1 x Schraubenset

Art.Nr.: K6080013  
1 x 2 m Laufschiene  
2 x Bodenführung  
4 x Einzelrollapparat  
2 x Muschelgriff  
1 x Schraubenset

### Zusatztürbausatz

Art.Nr.: K6081414  
1 x Bodenführung  
2 x Einzelrollapparat  
1 x Muschelgriff  
1 x Schraubenset

### Zusatzbodenführung

Art.Nr.: K6081419  
2 x Bodenführung  
1 x Schraubenset



# Schrankschiebetürbeschlag bis 28 kg mit Laufschiene

Dieser Beschlag ist für leichte Schrank-schiebetüren, bis 28 kg Türge-  
wicht, mit zwei Türblättern konzipiert worden.

--

Die obere Befestigung der Türe erfolgt in einer doppelläufigen Alumi-  
niumlaufschiene, in der zwei Rollapparate einpaarig laufen, die pro  
Türblatt befestigt sind.

--

Unten wird das Türblatt durch Kunststoffbodenführungen geführt.  
Diese können beidseitig neben dem Türblatt angeschraubt werden,  
so dass das Türblatt dazwischen läuft.

--



Alternativ können die Türblätter an der unteren Seite mittig mit einer  
Nut versehen werden, durch die dann die Kunststoffbodenführung  
gleitet.

--

Zwei Muschelgriffe für die Türblätter runden das Komplettsset ab.

