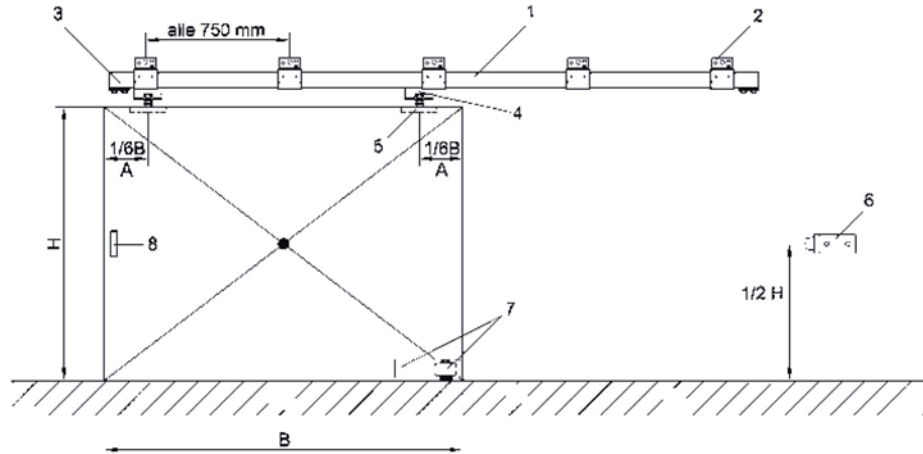


Röhrenlaufwerke für Schiebetore

Anbaubeispiel und Anbauhilfe



B = Torbreite
H = Torhöhe

Anbringung der Rollapparate:

Beispiel: Torbreite 300cm Berechnung $300 : 6 = 50\text{cm}$
A = 50 cm --> Befestigungsschraube des Rollapparates
50 cm vom Torrand

Beispiel Muffenberechnung: Berechnung:
Laufschiene Länge 600cm $600 : 75 = 8 + 1$ Muffe am Laufschieneanfang = 9 Muffen
pro 600 cm Laufschiene Länge

- | | | |
|-----------------------|--|---|
| 1 Laufschiene | 4 Rollapparat | 7 untere Führungsrolle
eventuell mit Führungsschiene |
| 2 Befestigungsmuffen | 5 Anschraubplatte
oder verstellbare
Lasche | 8 Torgriff oder
Türmuschelgriff |
| 3 Schienentür-Stopper | 6 Wandtürstopper | |

Anbaubeispiele für verschiedene Befestigungsmuffen

